

デジタルサイネージを
もっと **手軽に**
始めませんか!

— 2010年6月発売以来 多くのご支持を頂いております —

LCD Station シリーズの製作技術によりスタンドベース部に段差を設けることでディスプレイに負荷の掛からない角度で1m以下の設置を可能としました。店舗のイメージに合わせたボディカラー、液晶部を保護するベゼルや、コントローラー収納タイプ用の機器収納ボックス等のオプションも豊富です。取付ネジも組立家具製作で得た技術を応用した超低頭タイプです。

※実用新案登録済 (実用新案評価6取得) 意匠登録済商品

■オプション

カラーベゼル (ホワイト) 取付時



高さ
1m



42インチタイプ
ディスプレイを
1m以下で
設置可能な
ロータイプ

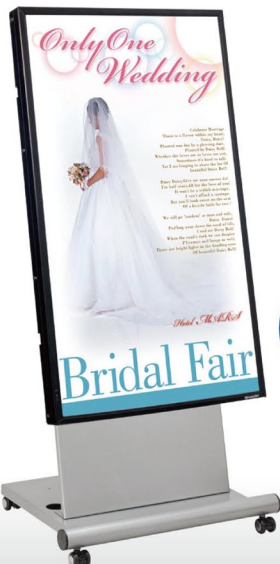
42インチ
ロータイプ

LCDS-TR422 PR

設置イメージ
(全高 1,000mm)

※画面は全てハメコミ合成です。
※商品にディスプレイは含まれておりません。

※ディスプレイの機種によっては全高 1m を超える場合があります。



標準タイプ

LCDS-TR422

高さ
1,200~1,400mm
タイプはこちら

42インチ
タイプ

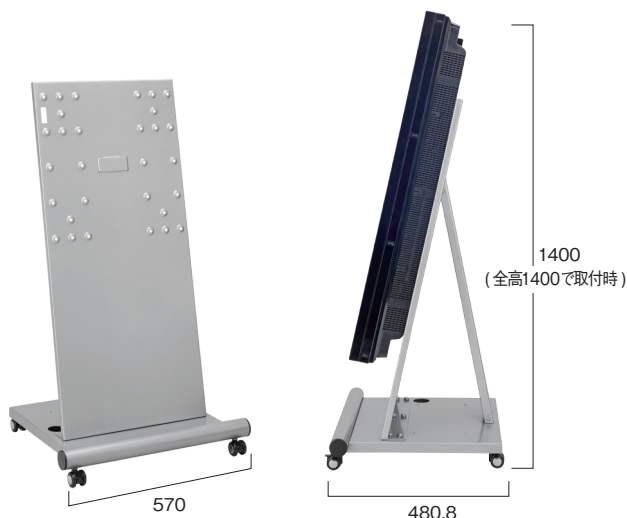
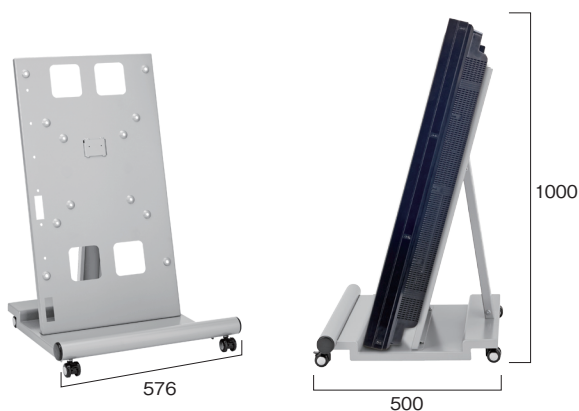
設置イメージ
(全高 1,400mm)

ディスプレイ設置の高さ **3段階**



※取付方法により 100mm 毎に高さが選べます。

LCDS-TR422 PR



仕様概要

- ・型式：LCDS-TR422 PR
- ・適用：42インチ液晶ディスプレイ用
自立型フロアスタンド
- ・外形寸法：W576×D500×H834mm
- ・重量：15kg
- ・塗装：アクリル樹脂粉体焼付塗装
- ・標準色：シルバー（下記オプションカラー）
- ・その他：40φキャスター付
※別途カラーベゼル・スピーカーセットのご用意があります。

- ・型式：LCDS-TR422
- ・適用：42インチ液晶ディスプレイ用
自立型フロアスタンド
- ・外形寸法：W570×D480.8×H1036.5mm
- ・重量：18kg
- ・塗装：エポキシ樹脂粉体塗装
- ・標準色：シルバー（下記オプションカラー）
- ・その他：40φキャスター付
※別途カラーベゼル・スピーカーセット・
機器収納ボックスのご用意があります。

※本製品は屋内専用です。

※モニター高さは42インチタイプ取付時のものです。

※本製品をモニター装着後に16度以上傾けると転倒する恐れがありますので
取り扱いに充分ご注意ください。

※仕様は予告無く変更する場合があります。予めご了承ください。

実用新案登録済
意匠登録済

TR422 PR オプションカラー

受注生産品

（カラーベゼル取付時）



カタログ記載内容 2012年3月現在

お問い合わせ先